

# Kit KiwiEye

K001010 - K101010

Sistema di rilevamento con intelligenza artificiale



*Patent pending*

## Funzioni

Il sistema, installato su mezzi o veicoli industriali, conformi alla direttiva macchine 2006/42/CE, integrato con gli accessori appropriati svolge le funzioni di:

- Rilevamento persone e misurazione della distanza
- Rilevamento carrelli e misurazione della distanza
- Rilevamento cartelli stradali e misurazione della distanza
- Rilevamento codici Aruco e misurazione della distanza
- Rilevamento di occlusioni dell'ottica parziali e totali

## Direttive di riferimento

Direttiva Compatibilità Elettromagnetica 2014/30/UE

Direttiva RED 2014/53/EU

Compatibilità elettromagnetica:

Carrelli industriali UNI EN 12895:2019

Macchine movimento terra e per le costruzioni edili ISO 13766-1:2018 - Parte 1

Macchine movimento terra e per le costruzioni edili ISO 13766-2:2018 - Parte 2

Macchine agricole e forestali UNI EN ISO 14982:2009 e relative norme / standard ETSI

## Informazioni generali Kit

Prodotti		Accessori		Peso
Codice	Descrizione	Codice	Descrizione	
X001010 o X101010	Sensore ottico KiwiEye o Sensore ottico KiwiEye (versione con ethernet)	C002152	Cablaggio KiwiEye (CAN + Alimentazione)	1930 g 68,1 oz
M101811	Staffa	C002160	Cablaggio KiwiEye	

**Dati tecnici**
**Specifiche meccaniche**

Dimensioni	145 x 67 x 90 mm 5,7 x 2,6 x 3,5 in	Materiale	Retro: Alluminio 6061 Fronte: ABS
Peso	900 g 31,8 oz		

**Specifiche elettriche**

	min	typ.	max		typ.	max
Alimentazione (Vdc)	8	12/24	60	Assorbimento (W)	14	24
Messa a terra	Telaio isolato elettricamente					

**Condizioni ambientali**

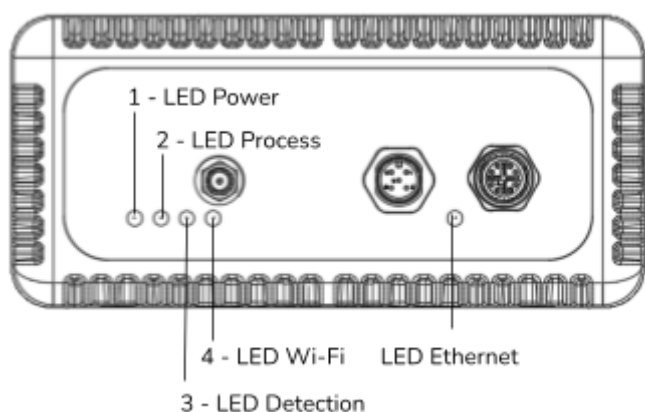
Temperatura ambiente	da -20 a +60 °C da -4 a 140 °F	Umidità ambiente	65% RH (senza condensa)
----------------------	-----------------------------------	------------------	-------------------------

**Sensori**

Risoluzione	640 x 360 (Immagine) 640 x 360 (Profondità)	Tempo di acquisizione	30 fps (33 ms)
Otturatore	Otturatore globale	Moduli	RGB/Depth
Distanza di rilevamento	fino a 25 m fino a 82 piedi	Angolo di rilevamento	Orizz: 90° Vert: 65°

**Dati tecnici**

**Indicatori/Principi operativi**



Sistema alimentato	LED Power (1) fisso
Sistema in stato preoperativo	LED Process (2) fisso
Sistema in stato operativo	LED Process (2) lampeggiante
Sistema in stato di rilevamento	LED Detection (3) lampeggiante
Comunicazione Wi-Fi	LED Wi-Fi Conn. (4) fisso
Comunicazione Ethernet	Comunicazione Ethernet attiva LED Ethernet lampeggiante

**Interfacce**

CAN

Wi-Fi

Ethernet (solo per X101010)